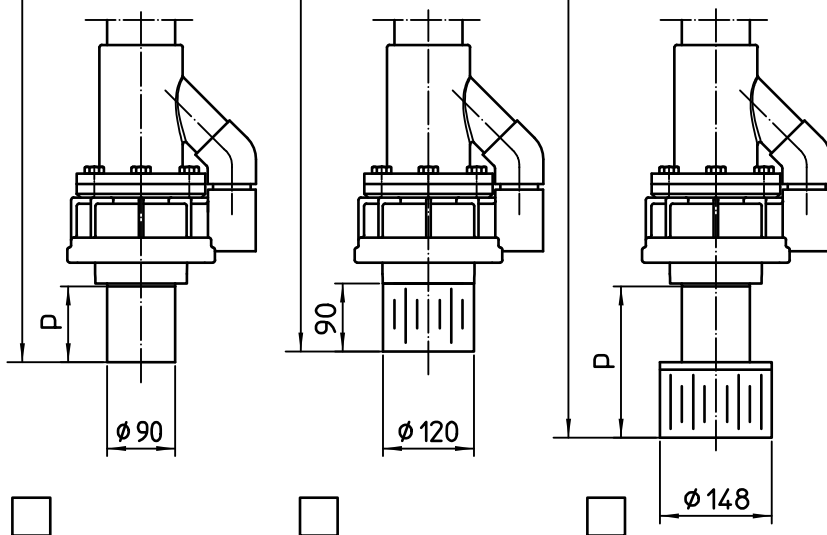
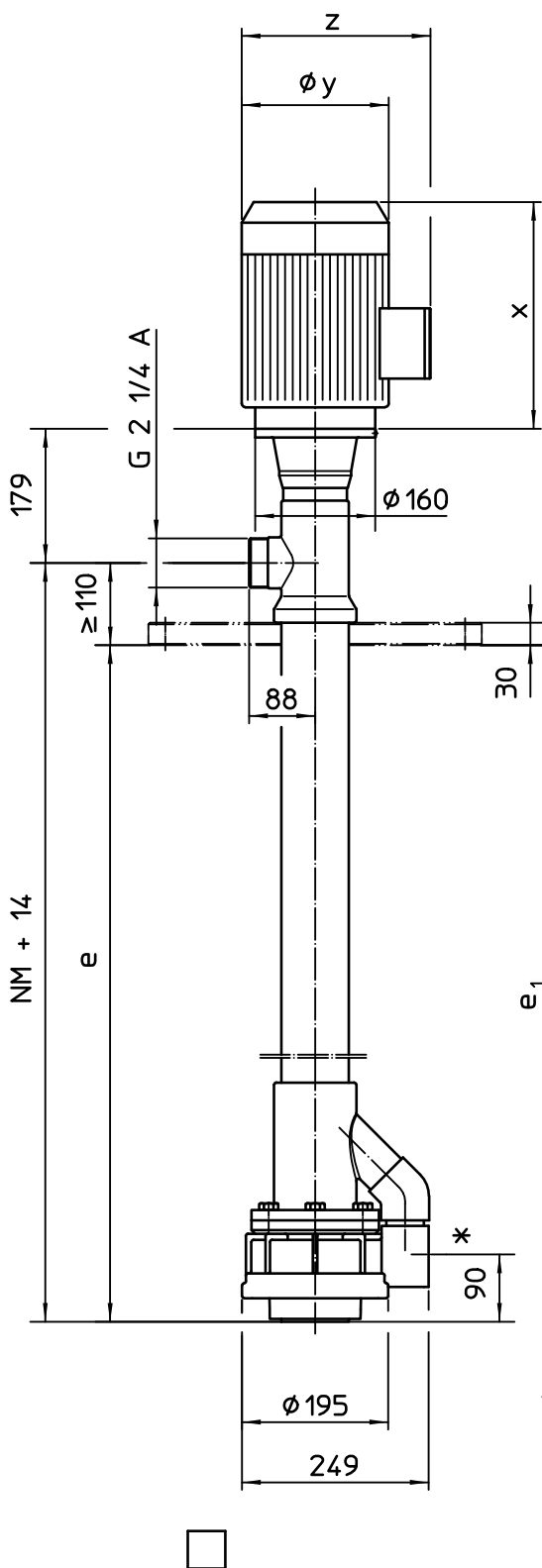


Motor Moteur		kW
n=		min ⁻¹
x=		mm
φy=		mm
z=		mm
NM=		mm
p=		mm



* minimaler Flüssigkeitsspiegel beim Einschalten
minimum liquid level when starting the pump
niveau minimum du liquide à la mise en marche