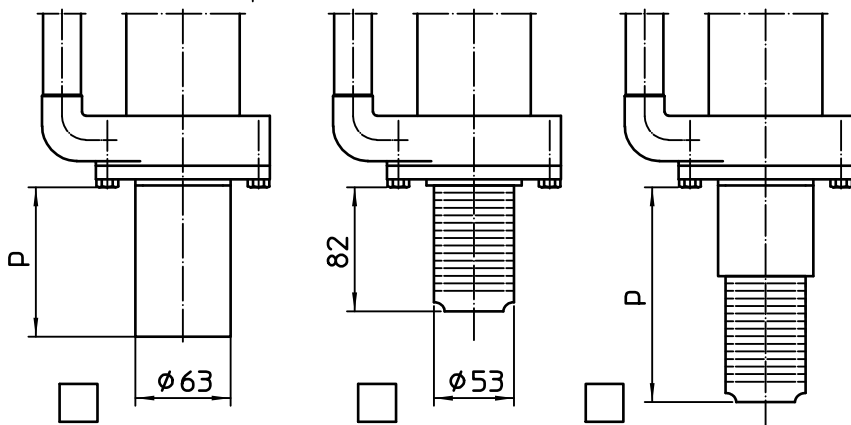


| Motor<br>Moteur |  | kW                |
|-----------------|--|-------------------|
| n=              |  | min <sup>-1</sup> |
| x=              |  | mm                |
| $\phi y$ =      |  | mm                |
| z=              |  | mm                |
| e=              |  | mm                |
| p=              |  | mm                |

max. Flüssigkeitsspiegel  
max. liquid level  
niveau maxi. du liquide

min. Flüssigkeitsspiegel beim Einschalten  
min. liquid level when starting the pump  
niveau mini. du liquide à la mise en marche



Einbaumaße:  
Mounting dimensions:  
Dimensions de montage:

