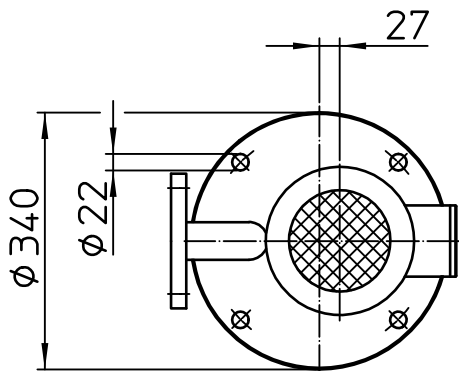
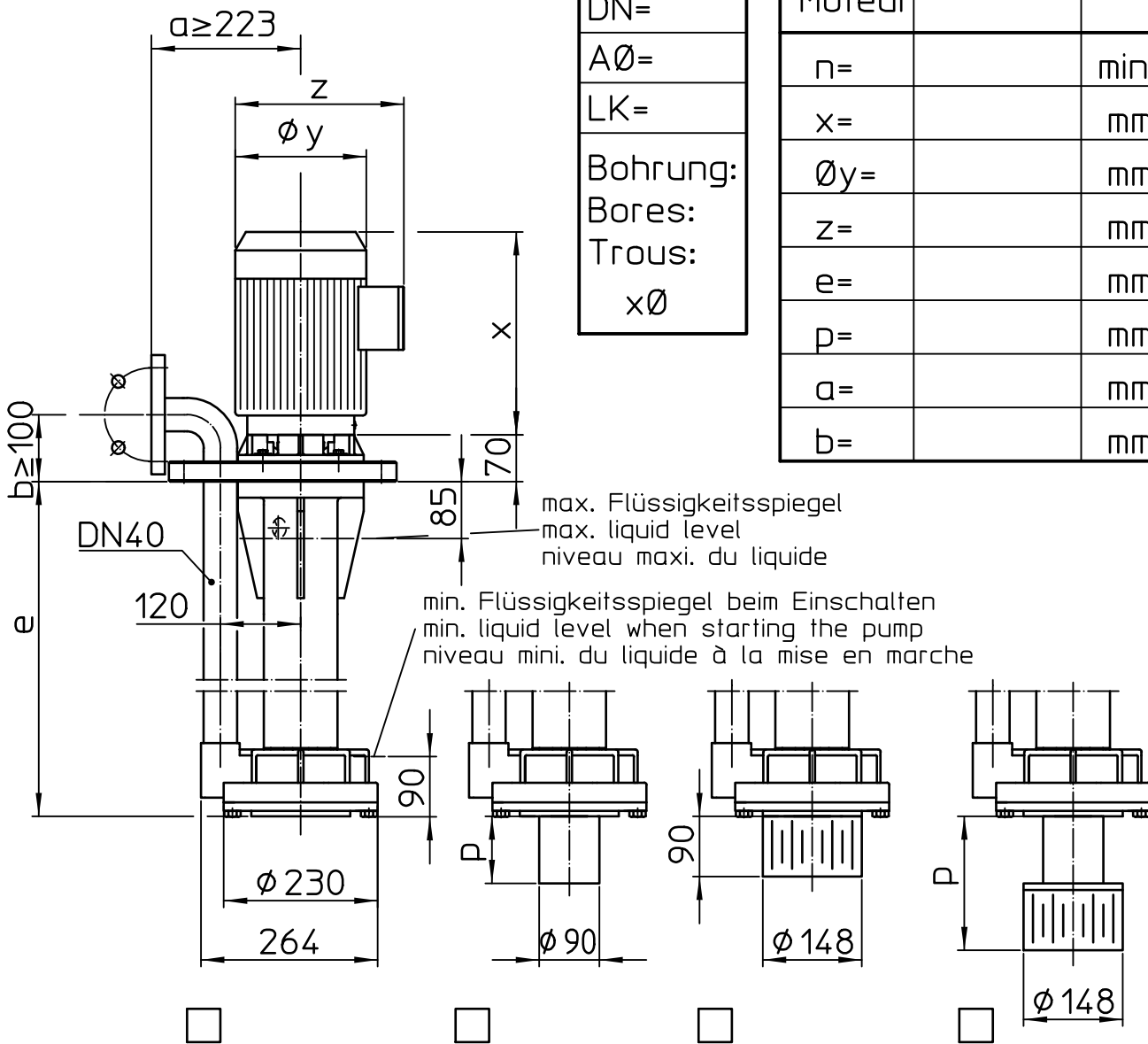


PN=
DN=
AØ=
LK=
Bohrung: Bores: Trous: xØ

Motor Moteur		kW
n=		min
x=		mm
Øy=		mm
z=		mm
e=		mm
p=		mm
a=		mm
b=		mm



Einbaumaße:  
Mounting dimensions:  
Dimensions de montage:

