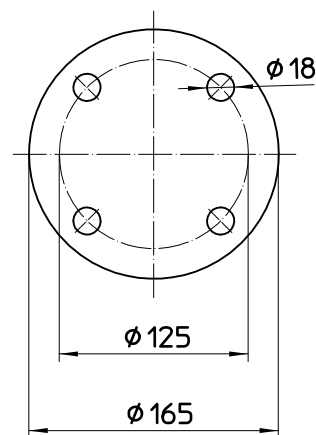


Flanschabmessungen  
 Flange dimensions  
 Dimensions de bride



Bemerkung:

Bei Montage von Motor und Pumpe reduziert sich die Gesamtlänge um 16 mm!

Note:

With motor and pump assembled, the total length reduces by 16 mm!

Nota:

La hauteur totale se réduit de 16 mm lorsque le moteur est monté sur la pompe!

2000	2008	2082	1908
1800	1808	1882	1708
1500	1508	1582	1408
1200	1208	1282	1108
1000	1008	1082	908
700	708	782	608
500	508	582	408
Eintauchtiefe Immersion length Longueur	a	b	c