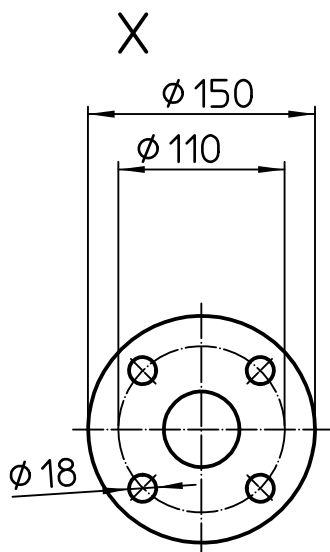
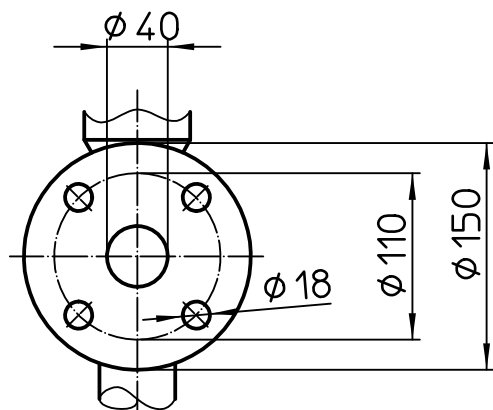
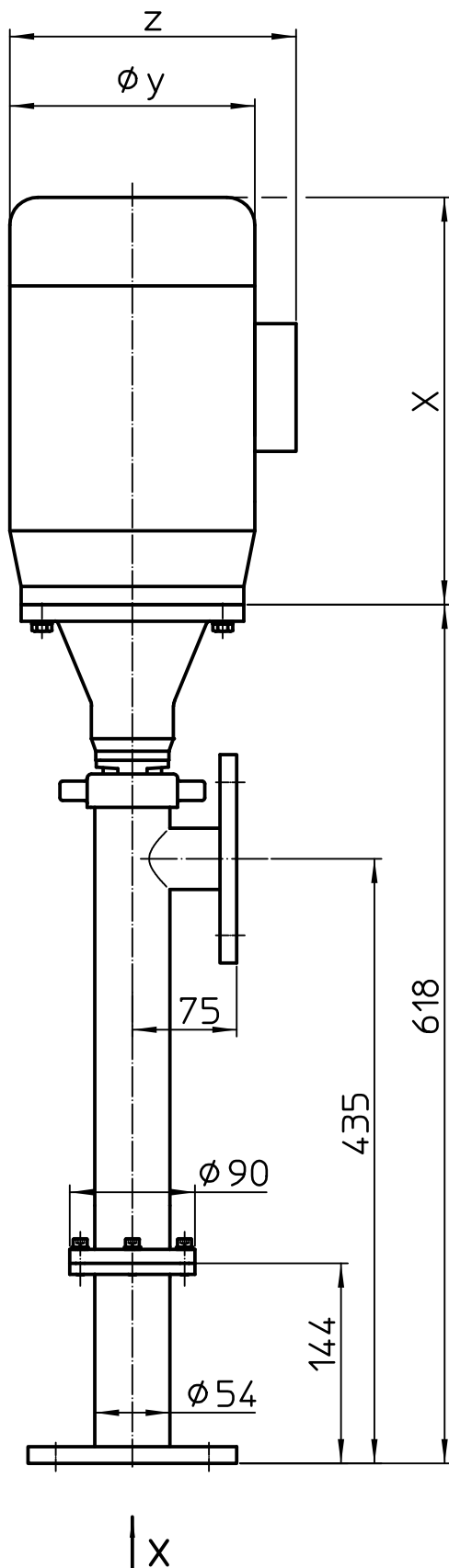


Motor Moteur		kW
n=		min <sup>-1</sup>
x=		mm
Øy=		mm
z=		mm
ET=		mm

ET=Eintauchtiefe  
 Immersion length  
 Longueur d'immersion



C-Nr.: