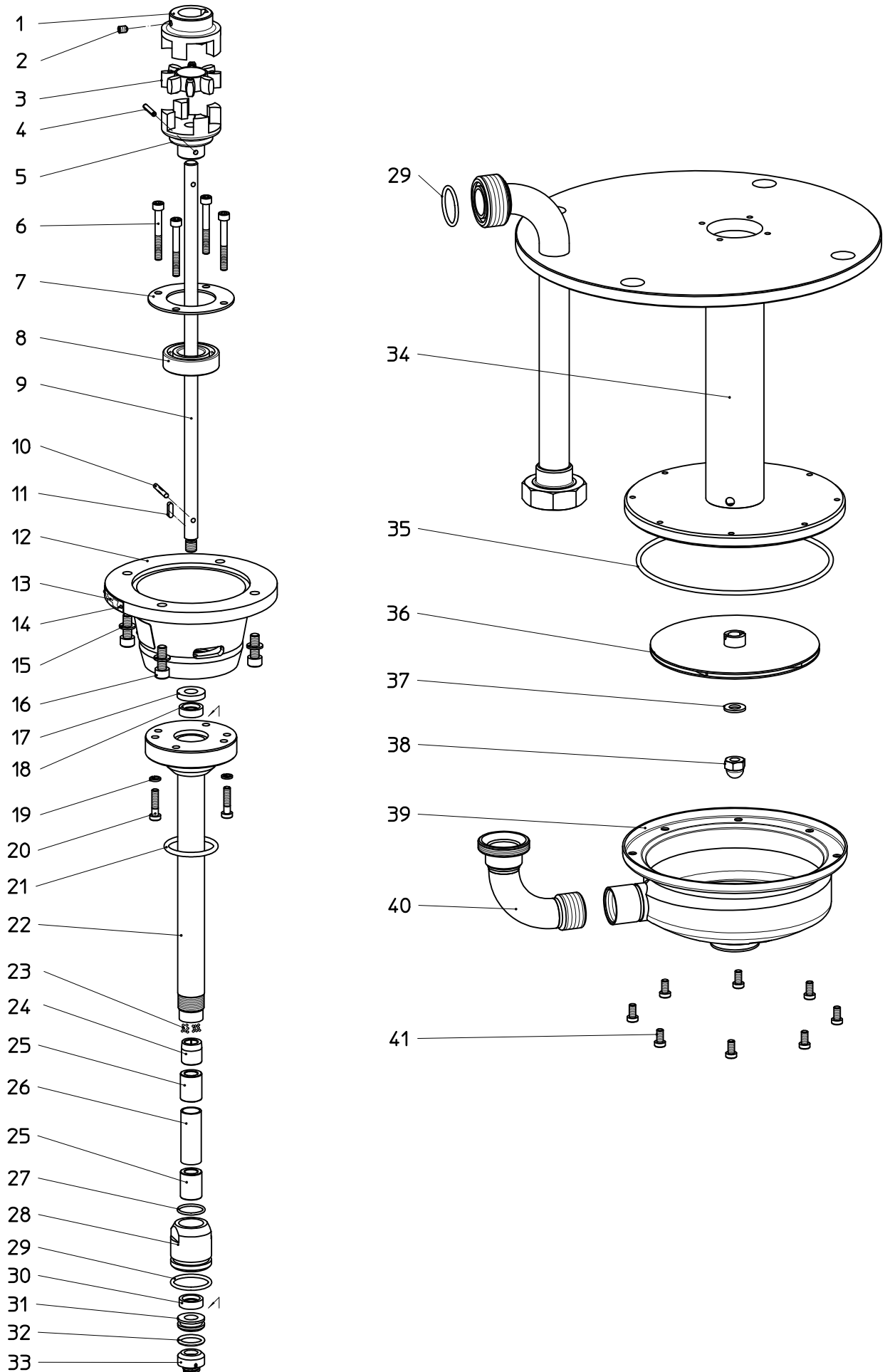




Tauchkreiselpumpe  
Centrifugal Immersion Pump  
Pompe centrifuge verticale

F 620 S-157/3/210  
F 620 S-157/5/210



Pos. Nr. Rep.	Stück/ Gerät Qty./ Unit Qté./ Unité	Bestellbezeichnung	Bestell-Nr. / Part No. / Référence	Description	Désignation
		<b>Ausführung nach Ersatzteildarstellung Nr. 620 80 031 – 02/2016</b>	<b>F 620 S-157/3/210 F 620 S-157/5/210</b>	<b>Version acc. to exploded view no. 620 80 031 – 02/2016</b>	<b>Version selon vue d'explosion no. 620 80 031 – 02/2016</b>
1	1	Kupplungshälfte (Motorseite) für FLUX-Motor	10-620 14 002	Coupling (motor side) for FLUX motor	Accouplement ( côté moteur ) pour moteur FLUX
2	1	Gewindestift	10-900 87 001	Threaded pin	Goupille fileté
3	1	Kupplungseinsatz	10-620 14 004	Coupling insert	Pièce d'accouplement
4	1	Spannhülse	10-914 77 001	Cylindrical screw	Vis cylindrique
5	1	Kupplungshälfte (Pumpenseite)	10-620 14 030	Coupling (pump side)	Accouplement ( côté pompe )
6	4	Zylinderschraube	10-900 85 025	Cylindrical screw	Vis cylindrique
7	1	Klemmring	10-640 45 245	Clamping ring	Anneau de serrage
8	1	Rillenkugellager	10-923 10 001	Grooved ball bearing	Roulement à billes
9	1	Welle (siehe längenabhängige Teile)	-	Shaft (cf. parts in accordance to length)	Arbre ( voir pièces en fonction de longueur )
10	1	Kerbstift	10-914 74 005	Pin	Goupille cannelée
11	1	Passfeder	10-919 50 008	Adjusting spring	Ressort d'ajustage
12	1	Lagerflansch	10-640 45 542	Bearing flange	Flasque de palier
13	1	Richtungspfeil	10-950 60 001	Direction arrow	Flèche de direction
14	2	Kerbnagel	10-916 10 001	Goupille cannelée	Clou à encoches
15	4	Federring	10-909 95 002	Spring washer	Rondelle élastique
16	4	Zylinderschraube	10-900 95 020	Cylindrical screw	Vis cylindrique
17	1	Filzring	10-925 22 001	Felt ring	Bague feutrée
18	1	Wellendichtring (NBR)	10-925 20 001	Shaft sealing ring (NBR)	Joint à lèvres ( NBR )
19	2	Federring	10-909 85 004	Spring washer	Rondelle élastique
20	2	Zylinderschraube	10-900 85 017	Cylindrical screw	Vis cylindrique
21	1	O-Ring Ø 42 x 4 (FKM)	10-925 65 002	O-ring Ø 42 x 4 (FKM)	Joint torique Ø 42 x 4 ( FKM )
22	1	Innenrohr (siehe längenabhängige Teile)	-	Inner tube (cf. parts in accordance to length)	Tube intérieur ( voir pièces en fonction de longueur )
23		Fettfüllung	10-952 00 008	Grease for inner tube	Graisse pour tube intérieur
24		Stützlager (Menge siehe längenabhängige Teile)	10-921 28 002	Support bearing (quantity cf. parts in accordance to length)	Palier de support ( quantité voir pièces en fonction de longueur )
25	2	Lager	10-921 11 004	Bearing	Palier
26	1	Distanzhülse	10-620 14 017	Distance sleeve	Douille de distance
27	1	O-Ring Ø 22 x 2 (FKM)	10-925 45 006	O-ring Ø 22 x 2 (FKM)	Joint torique Ø 22 x 2 ( FKM )
28	1	Dichtungsgehäuse	10-620 20 594	Sealing housing	Carter de jonction
29	2	O-Ring Ø 32,3 x 3 (FKM)	10-925 65 003	O-ring Ø 32,3 x 3 (FKM)	Joint torique Ø 32,3 x 3 ( FKM )
30	1	Wellendichtring (FKM)	10-925 21 001	Shaft sealing ring (FKM)	Joint à lèvres ( FKM )
31	*	Gleitringdichtung kpl. (Pos. 31-33) Gegenring (Oxidkeramik)	10-958 25 010 10-925 27 002	Mechanical seal cpl. (pos. 33-35) O-ring Ø 19 x 3 (FKM)	Garniture d'étanchéité cpl. ( rep. 33-35 ) Joint torique Ø 19 x 3 ( FKM )
32	1	O-Ring Ø 19 x 3 (FKM)	10-925 35 001	Counter ring (ceramic)	Contre-bague ( céramique )
33	1	Gleitring kpl. e=17 (Oxidkeramik) enthält O-Ring Ø 12 x 3 (FKM)	10-925 26 003 10-925 25 003	Sliding ring cpl. e=17 (ceramic) includes o-ring Ø 12 x 3 (FKM)	Joint glissant cpl. e=17 ( céramique ) avec joint torique Ø 12 x 3 ( FKM )
34	1	Standrohr (siehe längenabhängige Teile)	-	Support tube (cf. parts in accordance to length)	Tube de refoulement ( voir pièces en fonction de longueur )
35	1	O-Ring Ø 175 x 4 (FKM)	10-925 95 083	O-ring Ø 175 x 4 (FKM)	Joint torique Ø 175 x 4 ( FKM )
36	1	LaufRad Ø 157/3 LaufRad Ø 157/5	10-620 20 501 10-620 20 502	Impeller Ø 157/3 Impeller Ø 157/5	Turbine Ø 157/3 Turbine Ø 157/5
37	1	Scheibe	10-908 10 001	Washer	Rondelle
38	1	Hutmutter	10-907 04 002	Union nut	Ecrou-borgne
39	1	Spiralgehäuse Ø 210/3 Spiralgehäuse Ø 210/5	10-620 20 531 10-620 20 532	Pump housing Ø 210/3 Pump housing Ø 210/5	Carter spiralé Ø 210/3 Carter spiralé Ø 210/5
40	1	Anschlussbogen	10-620 20 592	Connecting bend	Coude à pâtin
41	8	Zylinderschraube	10-900 85 003	Cylindrical screw	Vis cylindrique
	*	Wir empfehlen, die Gleitringdichtung im Schadensfall komplett auszutauschen.		We recommend to completely change the mechanical seal in case of damage.	Nous recommandons de remplacer la garniture d'étanchéité complètement en cas d'endommagement.

Änderungen vorbehalten / Rights reserved to make alterations / Sous réserve de modifications



Ersatzteilliste / Spare parts list / Liste  
de pièce de rechange  
Tauchkreiselpumpe / Centrifugal  
immersion pump / Pompe centrifuge  
verticale

F 620 S-157/3/210  
F 620 S-157/5/210

Blatt/Page: 3  
Ausgabe/  
Edition: 02/2016

**Längenabhängige Teile  
Bestellbezeichnung**

<b>Einbau- länge Length Longueur  e</b>	<b>Standrohr</b>	<b>Welle Shaft Arbre</b>	<b>Innenrohr vormontiert Inner tube pre- assembled Tube intérieur pré-assemblé</b>	<b>Innenrohr komplett Inner tube cpl. Tube intérieur cpl.</b>	<b>Stützlager Support bearing Palier de support</b>
	Pos./item/rep. 34	Pos./item/rep. 9	Pos./item/rep. 22-26	Pos./item/rep. 4,5,7-11, 12,17-33	Pos./item/rep. 24
300	10-620 20 603	10-620 20 533	10-620 24 089	10-620 20 503	-
400	10-620 20 604	10-620 20 534	10-620 24 090	10-620 20 504	1
500	10-620 20 605	10-620 20 535	10-620 24 091	10-620 20 505	1
600	10-620 20 606	10-620 20 536	10-620 24 092	10-620 20 506	1
700	10-620 20 607	10-620 20 537	10-620 24 017	10-620 20 507	2
800	10-620 20 608	10-620 20 538	10-620 24 093	10-620 20 508	2
900	10-620 20 609	10-620 20 539	10-620 24 094	10-620 20 509	2
1000	10-620 20 610	10-620 20 540	10-620 24 018	10-620 20 510	3
1100	10-620 20 611	10-620 20 541	10-620 24 095	10-620 20 511	3
1200	10-620 20 612	10-620 20 542	10-620 24 096	10-620 20 512	3
1300	10-620 20 613	10-620 20 543	10-620 24 097	10-620 20 513	4
1400	10-620 20 614	10-620 20 544	10-620 24 098	10-620 20 514	4
1500	10-620 20 615	10-620 20 545	10-620 24 023	10-620 20 515	4
1600	10-620 20 616	10-620 20 546	10-620 24 099	10-620 20 516	5
1700	10-620 20 617	10-620 20 547	10-620 24 100	10-620 20 517	5
1800	10-620 20 618	10-620 20 548	10-620 24 101	10-620 20 518	5
1900	10-620 20 619	10-620 20 549	10-620 24 102	10-620 20 519	6
2000	10-620 20 620	10-620 20 550	10-620 24 103	10-620 20 520	6
2100	10-620 20 621	10-620 20 551	10-620 24 104	10-620 20 521	6
2200	10-620 20 622	10-620 20 552	10-620 24 105	10-620 20 522	7
2300	10-620 20 623	10-620 20 553	10-620 24 106	10-620 20 523	7
2400	10-620 20 624	10-620 20 554	10-620 24 107	10-620 20 524	7
2500	10-620 20 625	10-620 20 555	10-620 24 108	10-620 20 525	8
2600	10-620 20 626	10-620 20 556	10-620 24 109	10-620 20 526	8
2700	10-620 20 627	10-620 20 557	10-620 24 110	10-620 20 527	8
2800	10-620 20 628	10-620 20 558	10-620 24 111	10-620 20 528	9
2900	10-620 20 629	10-620 20 559	10-620 24 112	10-620 20 529	9
3000	10-620 20 630	10-620 20 560	10-620 24 113	10-620 20 530	9

Achtung! Immer vollständige Bestellbezeichnung, Bestellnummer und Stückzahl der gewünschten Teile angeben.  
Attention: Please always give full description, part no. and quantity of parts required.  
Attention: Veuillez toujours indiquer la description cpl. la référence et la quantité des pièces.

**FLUX-GERÄTE GMBH, D-75433 Maulbronn**