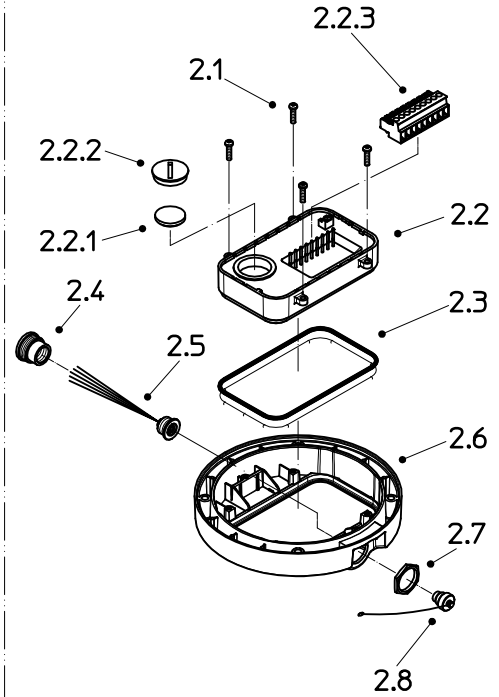


Pos. 2, um 180° gedreht
Item 2, rotated by 180°
Rep. 2, tourné sur 180°



| Pos. Nr. Rep. | Stück/ Gerät Qty./ Unit Qté./ Unité | Bestellbezeichnung | Bestell-Nr. / Part No. / Référence | | Description | Désignation |
|---------------|-------------------------------------|---|------------------------------------|--------------------------------|---|--|
| | | | FMO 110 S / . / . | | | |
| | | | Clamp 1-1/2" | Clamp 2" | | |
| 1 | 4 | Ausführung mit elektronischer Digitalanzeige: Linsenschraube | 10-902 25 006 | 10-902 25 006 | Version with Electronic LCD unit: Oval head screw | Version avec Affichage digital électronique: Vis à tête bombée |
| 2 | 1 | Elektronik kpl., 5-polig bestehend aus Pos. 2.1 - 2.8 | 10-001 42 109 | 10-001 42 109 | Electronic digital display unit 5-pole consisting of item 2.1 - 2.8 | Cadran afficheur digital cpl. à 5 pôles comprenant rep. 2.1 - 2.8 |
| 2.1 | 4 | Linsenschraube | 10-902 15 001 | 10-902 15 001 | Oval head screw | Vis à tête bombée |
| 2.2 | 1 | Elektronik mit Pos. 2.1, 2.2.1 - 2.2.3 und 2.3 | 10-001 42 117 | 10-001 42 117 | Electronic digital display with item 2.1, 2.2.1 - 2.2.3 and 2.3 | Cadran afficheur digital avec rep. 2.1, 2.2.1 - 2.2.3 et 2.3 |
| 2.2.1 | 1 | Batterie | 10-940 04 024 | 10-940 04 024 | Battery | Pile |
| 2.2.2 | 1 | Batteriedeckel mit O-Ring | 10-940 04 025 | 10-940 04 025 | Battery cover with O-ring | Capot pour pile avec joint torique |
| 2.2.3 | 1 | Steckerleiste 9-polig | 10-937 01 037 | 10-937 01 037 | Connection block 9-pole | Barrette à 9 pôles |
| 2.3 | 1 | Dichtung | 10-925 19 004 | 10-925 19 004 | Seal | Joint |
| 2.4 | 1 | Buchse für Flanschdose | 10-937 50 048 | 10-937 50 048 | Bushing for plug socket | Douille pour prise femelle |
| 2.5 | 1 | Flanschdose 5-polig | 10-937 50 029 | 10-937 50 029 | Plug socket 5-pole | Prise femelle à 5 pôles |
| 2.6 | 1 | Blende | 10-001 42 102 | 10-001 42 102 | Cover plate | Bandeau |
| 2.7 | 1 | Sechskantmutter | 10-907 40 000 | 10-907 40 000 | Hexagonal nut | Ecrou hexagonal |
| 2.8 | 1 | Schutzkappe für Flanschdose | 10-936 10 003 | 10-936 10 003 | Protection cap for plug socket | Capot de protection pour prise femelle |
| 3 | 1 | Formdichtung (Silikon) | 10-925 89 002 | 10-925 89 002 | Profile seal (Silicone) | Joint profilé (Silicone) |
| 4 | 4 | Zylinderschraube | 10-900 75 016 | 10-900 75 016 | Cylindrical screw | Vis à tête cylindrique |
| 5 | 4 | Scheibe | 10-908 05 003 | 10-908 05 003 | Washer | Rondelle |
| 6 | 1 | Zwischenflansch | 10-001 42 123 | 10-001 42 123 | Intermediate flange | Flasque intermédiaire |
| 7 | 1 | O-Ring Ø 56 x 2,5 (NBR) | 10-925 83 004 | 10-925 83 004 | O-Ring Ø 56 x 2,5 (NBR) | Joint torique Ø 56 x 2,5 (NBR) |
| 8 | 1 | Adapterflansch | 10-A06 04 910 | 10-A06 04 910 | Adapter flange | Adaptateur |
| 9 | 4 | Flachkopfschraube | 10-900 42 018 | 10-900 42 018 | Flat headed screw | Vis à tête plate |
| 10 | 1 | O-Ring Ø 75 x 2,6 (FKM) | 10-925 95 149 | 10-925 95 149 | O-ring Ø 75 x 2,6 (FKM) | Joint torique Ø 75 x 2,6 (FKM) |
| 11 | 1 | Anschlusslitze | 10-931 30 085 | 10-931 30 085 | Stranded conductor | Toron |
| 12 | 1 | Platine mit Reed-Kontakt <i>wahlweise</i> Platine mit Halleffekt-Sensor | 10-A06 04 909 10-A06 04 919 | 10-A06 04 909 10-A06 04 919 | Plate with reed-relay <i>optional</i> Plate with hall effect sensor | Platine avec relais Reed <i>facultatif</i> Platine avec palpeur-hall |
| 13 | 1 | Gehäuse mit Clampanschluss Clamp 1-1/2" beidseitig | 10-A0610918 | - | Meter body with Clamp 1 1/2" on inlet and outlet | Carter de compteur avec entrée et sortie taraudée Clamp 1 1/2" |
| 13 | 1 | Gehäuse mit Clampanschluss Clamp 2" beidseitig | - | 10-A0610919 | Meter body with Clamp 2" on inlet and outlet | Carter de compteur avec entrée et sortie taraudée Clamp 2" |
| 14 | 1 | O-Ring Ø 53,64 x 2,62 (EPDM) <i>wahlweise</i> | 10-925 75 060 | 10-925 75 060 | O-ring Ø 53,64 x 2,62 (EPDM) <i>optional</i> | Joint torique Ø 53,64 x 2,62 (EPDM) <i>facultatif</i> |
| | 1 | O-Ring Ø 53,64 x 2,62 (FKM) <i>wahlweise</i> | 10-925 75 061 | 10-925 75 061 | O-ring Ø 53,64 x 2,62 (FKM) <i>optional</i> | Joint torique Ø 53,64 x 2,62 (FKM) <i>facultatif</i> |
| | 1 | O-Ring Ø 53,64 x 2,62 (FFKM) | 10-925 75 062 | 10-925 75 062 | O-ring Ø 53,64 x 2,62 (FFKM) | Joint torique Ø 53,64x 2,62 (FFKM) |
| | | Ovalräder bis 1000 mPas | | | Oval rotors up to 1000 mPas | Roues ovales jusqu'à 1000 mPas |
| 15 | 1 | Ovalrad-Satz FDA/FOOD (Edelstahl) | 10-A06 10 924 | 10-A06 10 924 | Set of oval rotors FDA/FOOD (Stainless steel) | Jeu de roues ovales FDA/FOOD (acier inox.) |
| | | Ovalräder über 1000 mPas | | | Oval rotors as from 1000 mPas | Roues ovales sup. à 1000 mPas |
| 15 | 1 | Ovalrad-Satz FDA/FOOD (Edelstahl) | 10-A06 10 925 | 10-A06 10 925 | Set of oval rotors FDA/FOOD (Stainless steel) | Jeu de roues ovales FDA/FOOD (acier inox.) |
| 16 | 1 | Gehäusedeckel | 10-A06 10 904 | 10-A06 10 904 | Cover | Capot |
| 17 | 4 | Zylinderschraube | 10-900 95 017 | 10-900 95 017 | Cylindrical screw | Vis à tête cylindrique |
| | | Zubehör: | | | Accessories: | Accessoires: |
| | 1 | Schutzhaube für Elektronik | 10-001 42 121 | 10-001 42 121 | Protective booth for display unit | Capot de protection pour cadran |