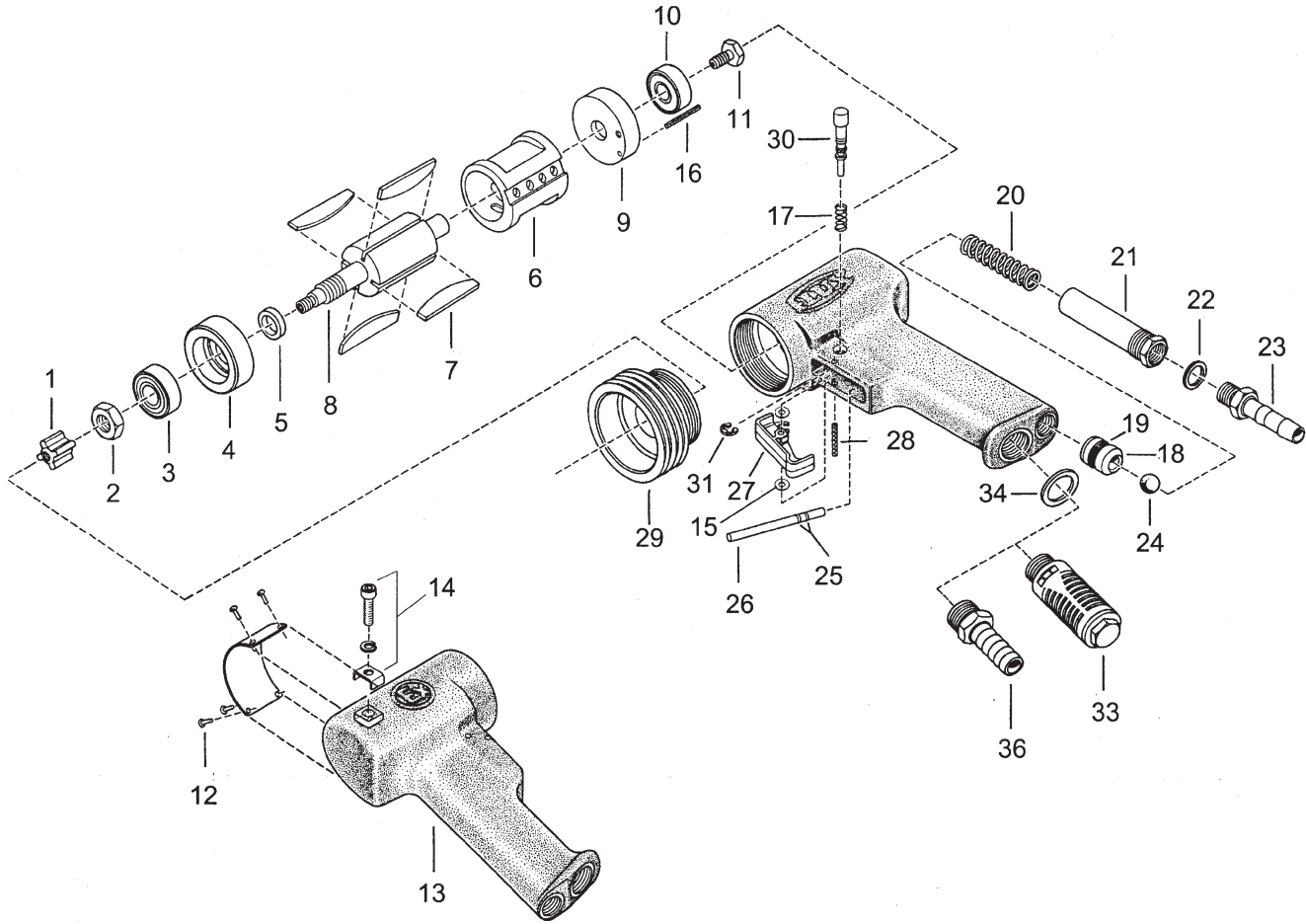
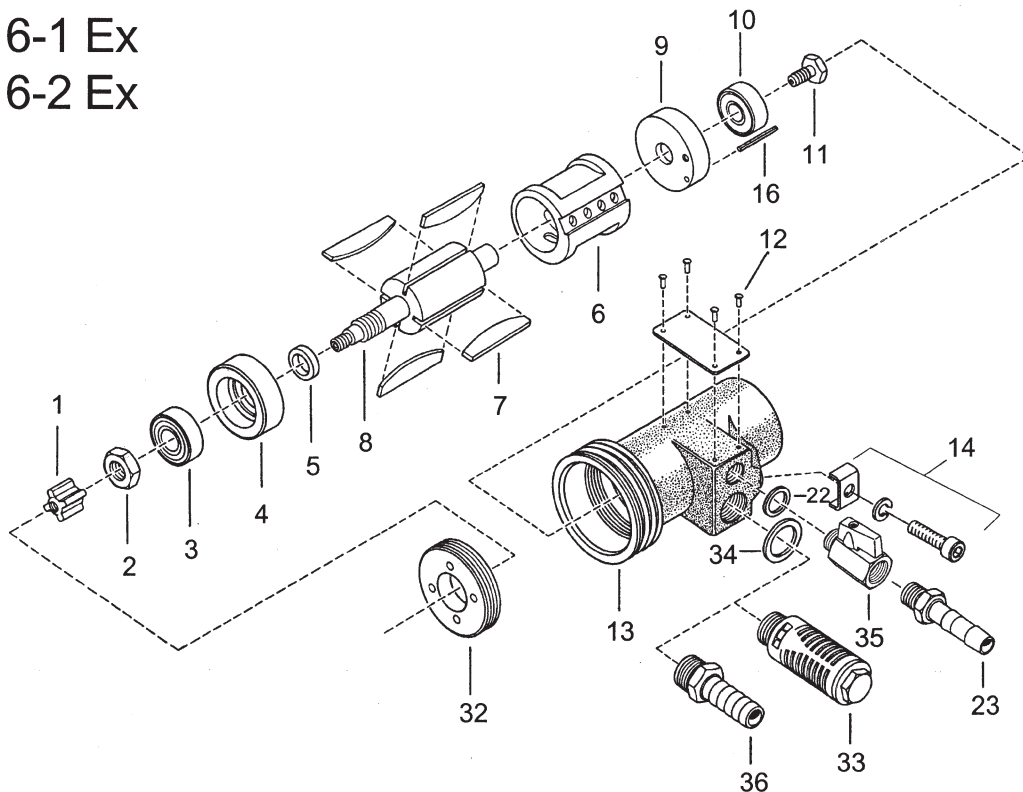


# F 416 Ex / F 416 Ex-1 / F 416 Ex-2

## F 416 Ex



## F 416-1 Ex F 416-2 Ex



Pos. Nr. Item No.	Stück/ Gerät Qty./ Unit	Bestellbezeichnung	Bestell-Nr. / Part No. / Référence			Description	Désignation
			F 416 Ex	F 416-1 Ex	F 416-2 Ex		
	1	Motorpaket (Pos. 1-11 und 16)	10-416 00 019	10-416 00019	10-416 00019	Motor set (Pos. 1-11 and 16)	Ensemble moteur (rep. 1-11 et 16)
1	1	Mitnehmer	10-450 02 010	10-450 02 010	10-450 02 010	Driver	Pièce d'entraînement
2	1	Sechskantmutter	10-907 00 000	10-907 00 000	10-907 00 000	Hexagonal nut	Ecrou hexagonal
3	1	Rillenkugellager	10-922 50 001	10-922 50 001	10-922 50 001	Grooved ball bearing	Roulement à billes
4	1	Vorderplatte	10-415 02 020	10-415 02 020	10-415 02 020	Front plate	Plaque supérieure
5	1	Distanzring	10-415 02 019	10-415 02 019	10-415 02 019	Distance ring	Bague de distance
6	1	Stator	10-415 02 018	10-415 02 018	10-415 02 018	Stator	Stator
7	4	Rotorschieber	10-415 02 017	10-415 02 017	10-415 02 017	Rotor sliding plate	Coullisse de la turbine
8	1	Rotorspindel mit Pos. 11	10-416 00 014	10-416 00 014	10-416 00 014	Rotor spindle with Pos. 11	Axe de turbine avec rep. 11
9	1	Hinterplatte mit Pos. 16	10-416 00 018	10-416 00 018	10-416 00 018	Rear end plate with Pos. 16	Plaque inférieure avec rep. 16
10	1	Rillenkugellager	10-922 50 002	10-922 50 002	10-922 50 002	Grooved ball bearing	Roulement à billes
11	1	Sechskantschraube	10-900 80 000	10-900 80 000	10-900 80 000	Hexagonal screw	Vis hexagonale
12	4	Kerbnagel	10-916 10 001	10-916 10 001	10-916 10 001	Notched nail	Clou à encoches
13	1	Gehäuse mit Pos. 14	10-416 00 101	10-416 00 021	10-416 00 021	Motor housing with Pos. 14	Cartier de moteur avec rep. 14
14	1	Potentialausgleich (Anschlusssteile)	10-947 12 020	10-947 12 020	10-947 12 020	Earth connection (connecting parts)	Compensation de potentiel
15	2	Scheibe	10-908 03 001	-	-	Washer	Rondelle
16	1	Spannstift	10-914 47 000	10-914 47 000	10-914 47 000	Clamping pin	Goupille de serrage
17	1	Druckfeder	10-926 07 003	-	-	Spring	Ressort
18	1	Buchse	10-908 81 012	-	-	Sleeve	Douille
19	1	O-Ring Ø 9 x 3 mm (NBR)	10-925 13 005	-	-	O-Ring Ø 9 x 3 mm (NBR)	Joint torique Ø 9 x 3 mm (NBR)
20	1	Druckfeder	10-926 37 000	-	-	Spring	Ressort
21	1	Gewindenippel	10-416 00 111	-	-	Threaded nipple	Raccord fileté
22	1	Dichtring Ø 14 x Ø 18 x 1,5 mm (Klingerit)	10-925 24 000	10-925 24 000	10-925 24 000	Seal Ø 14 x Ø 18 x 1,5 mm (Klingerit)	Joint Ø 14 x Ø 18 x 1,5 mm (Klingerit)
23	1	Schlauchnippel DN 10	10-959 05 022	10-959 05 022	10-959 05 022	Hose nozzle DN 10	Raccord cannelé DN 10
24	1	Kugel	10-924 61 001	-	-	Ball	Bille
25	2	O-Ring Ø 1,5 x 1 mm (NBR)	10-925 03 002	-	-	O-Ring Ø 1,5 x 1 mm (NBR)	Joint torique Ø 1,5 x 1 mm (NBR)
26	1	Ventilbolzen	10-416 00 109	-	-	Valve pin	Goupille de soupape
27	1	Schalter	10-416 00 108	-	-	Switch trigger	Manette
28	1	Spannstift	10-914 69 001	-	-	Clamping pin	Goupille de serrage
29	1	Flansch	10-415 02 022	-	-	Flange	Flasque
30	1	Bolzen	10-416 00 104	-	-	Bolt	Boulon
31	1	Sicherungsscheibe	10-908 03 004	-	-	Circlip	Circlip
32	1	Gewinding	-	10-416 00 024	10-416 00 024	Threaded ring	Bague fileté
33	1	Schalldämpfer G 1/2 A mit Pos. 34	10-416 00 033	10-416 00 033	10-416 00 033	Silencer G 1/2 A with item 34	Silencieux G 1/2 A avec rep. 34
34	1	Dichtring Ø 20,5 x Ø 27 x 1 mm (Klingerit)	10-925 44 002	10-925 44 002	10-925 44 002	Seal Ø 20,5 x Ø 27 x 1 mm (Klingerit)	Joint Ø 20,5 x Ø 27 x 1 mm (Klingerit)
35	1	Kugelhahn	-	-	10-416 00 029	Ball valve	Robinet à boisseau sphérique
		<b>Zubehör:</b>				<b>Accessories:</b>	<b>Accessoires:</b>
36	1	Abluftschlauchtülle DN 13 - G 1/2 A	10-959 05 017	10-959 05 017	10-959 05 017	Exhaust air nozzle DN 13 - G 1/2 A	Embout cannelé, sortie d'air DN 13-G1/2A
	1	Abluftschlauch DN 13	10-001 10 008	10-001 10 008	10-001 10 008	Exhaust air hose DN 13	Tuyau flexible d'évacuation d'air DN 13
	1	Wartungseinheit G 1/4 beiderseits	10-001 10 100	10-001 10 100	10-001 10 100	Filter-regulator-lubricator unit G 1/4	Filtre-détendeur-lubrificateur G 1/4 A
	1	Schlauchtülle DN 10 - G 1/4 A	10-959 05 022	10-959 05 022	10-959 05 022	Hose nozzle DN 10 - G 1/4 A	Raccord cannelé DN 10 - G 1/4 A
	1	Gewindestecknippel DN 10 - G 1/4 A	10-959 13 065	10-959 13 065	10-959 13 065	Nozzle for hose coupling DN 10-G 1/4 A	Raccord fileté DN 10 - G 1/4 A
	1	Schlauchkupplung DN 10	10-959 13 066	10-959 13 066	10-959 13 066	Hose coupling DN 10	Accouplement pour flexible DN 10
	1	Druckluftschlauch DN 10	10-001 10 098	10-001 10 098	10-001 10 098	Air supply hose DN 10	Tuyau flexible d'air comprimé DN 10
	1	Massekabel mit Federclip, 2 m	10-931 90 008	10-931 90 008	10-931 90 008	Earth ground wire with clip, 2 m	Câble de masse avec pince, 2 m
	1	Pumpenhalterung	10-001 10 422	10-001 10 422	10-001 10 422	Wall bracket	Dispositif de suspension murale
	1	Ersatzteil-Kit bestehend aus:  Pos. 1, 3, 7, 10, 33, 34	10-416 00 000	10-416 00 000	10-416 00 000	Spare parts kit consisting of  Item 1, 3, 7, 10, 33, 34	Kit de pièces de rechange se composant de: Rep.1, 3, 7, 10, 33, 34