

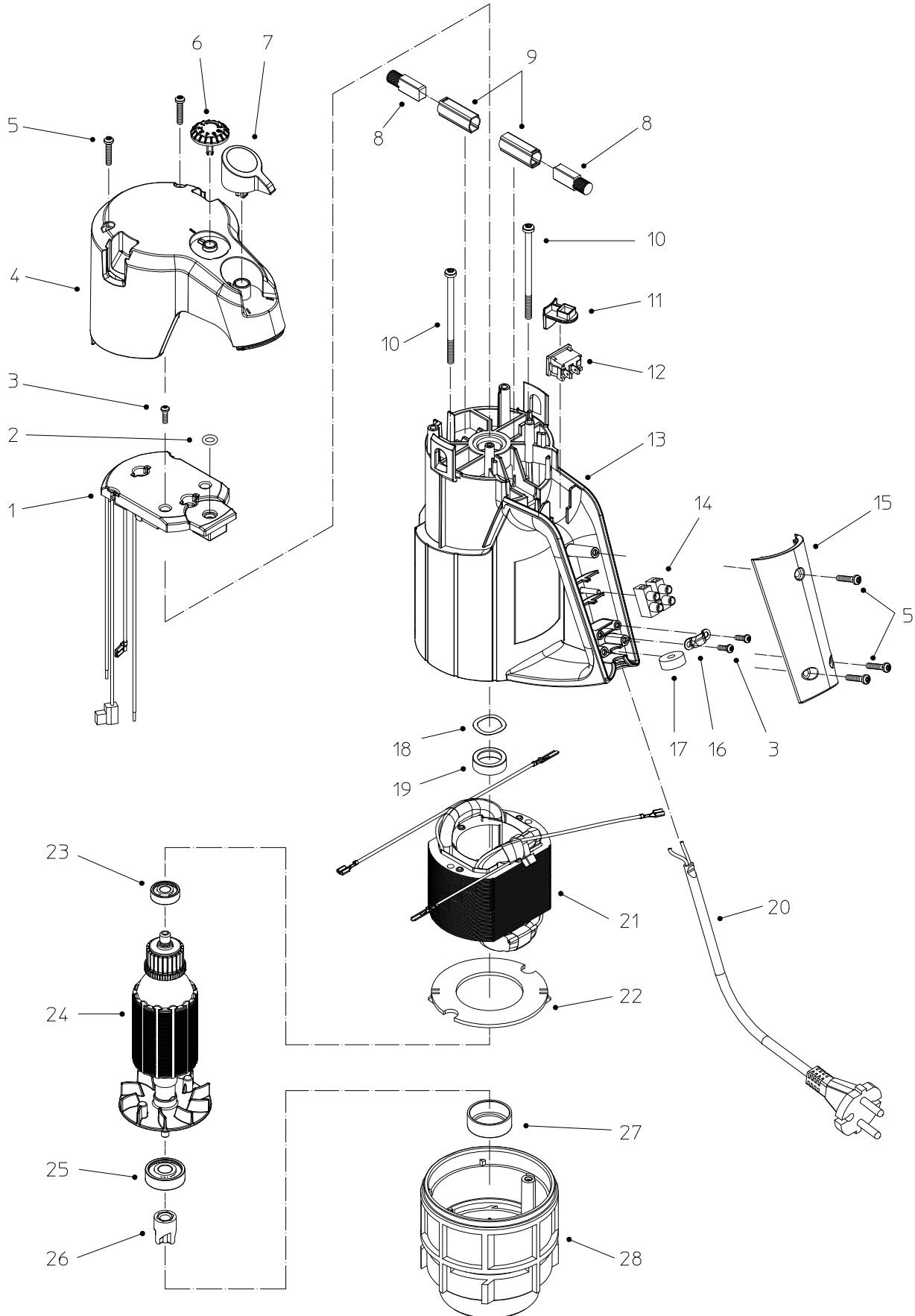
Motor
Motor
Moteur

FEM 4070

100 V / 110 V / 120 V / 230 V / 240 V

05/11

10-407 80 001



Pos. No. Rep.	Stück/ Gerät Qty./ Unit Qté/ Unité	Bestellbezeichnung	Bestell-Nr. Part No. Référence	Description	Désignation
1	1	Elektronik	10-940 04 039	Electronic	Électronique
2	1	O-Ring (Ø 6 x 2)	10-925 13 001	O-Ring (Ø 6 x 2)	Joint torique (Ø 6 x 2)
3	3	Linsenschraube	10-902 15 000	Oval head screw	Vis à tête bombée
4	1	Motorhaube	10-407 05 020	Motor cover	Capot du moteur
5	5	Linsenschraube	10-902 25 001	Oval head screw	Vis à tête bombée
6	1	Stellknopf	10-407 05 021	Governor	Manette
7	1	Schalterknebel	10-407 05 010	Switch knob	Manette d'interrupteur
8	2	Kohlebürste	10-944 01 021	Carbon brush	Balai de charbon
9	2	Kohlehalter	10-944 00 046	Carbon brush holder	Porte-balai
10	2	Linsenschraube	10-902 55 010	Oval head screw	Vis à tête bombée
11	1	Schaltnocken	10-407 05 011	Switch cam	Came d'interrupteur
12	1	Geräteschalter 1-polig	10-936 00 031	Switch single-pole	Interrupteur unipolaire
13	1	Motorgehäuse	10-407 05 000	Motor housing	Carter de moteur
14	1	Anschlussklemme	10-935 05 001	Terminal	Plaque à bornes
15	1	Griffdeckel	10-407 05 003	Handle cover	Capot-poignée
16	1	Zugentlastungsschelle	10-935 02 002	Traction relief clamp	Pince de décharge de traction
17	1	Dichtring	10-925 09 017	Sealing ring	Joint
18	1	Kugellagerausgleichsscheibe	10-926 56 006	Ball bearing compensation washer	Rondelle compensatrice pour roulement
19	1	Lagerbuchse	10-310 00 028	Bearing bush	Douille de palier
20	1	Netz-Anschlusskabel mit Stecker, 5 m lang 110 V / 230 V / 240 V 230 V (CH) 100 V / 50-60 Hz 120 V / 60 Hz	10-303 00 047 10-303 00 048 10-417 02 054 10-457 02 028	Power supply cable with plug, 5 m long 110 V / 230 V / 240 V 230 V (CH) 100 V / 50-60 Hz 120 V / 60 Hz	Câble d'alimentation avec prise, 5 m de long 110 V / 230 V / 240 V 230 V (CH) 100 V / 50-60 Hz 120 V / 60 Hz
		Ohne Stecker 110 V / 230 V / 240 V	10-417 02 022	without plug 110 V / 230 V / 240 V	sans prise 110 V / 230 V / 240 V
21	1	Feldpaket 110 V / 50 Hz 230 V + 240 V / 50 Hz 100 V / 50-60 Hz 120 V / 60 Hz	10-407 05 015 10-407 05 009 10-407 05 013 10-407 05 016	Stator 110 V / 50 Hz 230 V / 50 Hz + 240 V / 50 Hz 100 V / 50-60 Hz 120 V / 60 Hz	Stator 110 V / 50 Hz 230 V / 50 Hz + 240 V / 50 Hz 100 V / 50-60 Hz 120 V / 60 Hz
22	1	Luftführungsscheibe	10-417 02 046	Air circulation disc	Disque de ventilation
23	1	Rillenkugellager	10-922 20 002	Grooved ball bearing	Roulement à billes
24	1	Anker 110 V / 50 Hz + 120 V / 60 Hz 230 V / 50 Hz + 240 V / 50 Hz 100 V / 50-60 Hz 120 V / 60 Hz	10-407 05 014 10-407 05 005 10-407 05 012 10-407 05 014	Armature 110 V / 50 Hz + 120 V / 60 Hz 230 V / 50 Hz + 240 V / 50 Hz 100 V / 50-60 Hz 120 V / 60 Hz	Induit 110 V / 50 Hz + 120 V / 60 Hz 230 V / 50 Hz + 240 V / 50 Hz 100 V / 50-60 Hz 120 V / 60 Hz
25	1	Rillenkugellager	10-922 40 002	Grooved ball bearing	Roulement à billes
26	1	Mitnehmer	10-417 02 006	Driver	Guide entraîneur
27	1	Lagerbuchse	10-417 02 065	Bearing bush	Douille de palier
28	1	Lagerschild	10-407 05 001	Bearing flange	Flasque de palier
	1	Ersatzteil-Kit bestehend aus: Pos. 2, 8, 9, 17, 19, 23, 25, 27	10-407 05 032	Spare parts kit consisting of: Item 2, 8, 9, 17, 19, 23, 25, 27	Kit de pièces de rechange se composant de: Rep. 2, 8, 9, 17, 19, 23, 25, 27

Änderungen vorbehalten / Rights reserved to make alterations / Sous réserve de modifications